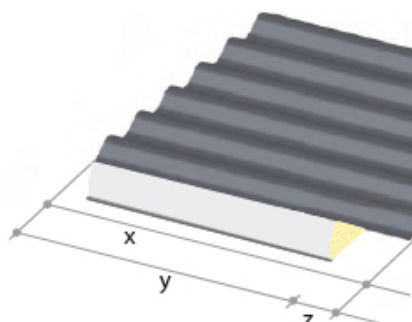
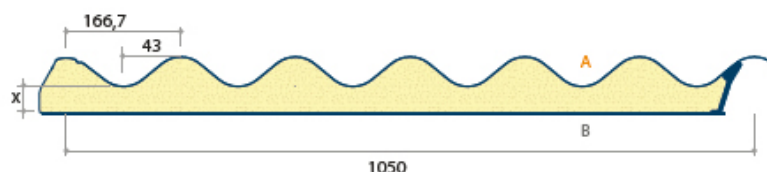


NIEUW!



Gelieve plaatlengte (x) en isolatielengte (y) op te geven. Isolatielengte min.: 2500 mm. Plaatlengte max.: 13600 mm. Ontschuiming (z): 50 mm min. (standaard), 350 mm max.



TOEPASSING

Isolerend paneel voor hellende daken

Functionele gebouwen (stallen, loodsen, ...) **

STANDAARDUITVOERINGEN

A	BUITENPLAAT	Onduroof	Standaardkleuren *
C	ISOLATIE	Hard polyurethaanschuim (PIR)	Densiteit: 45 kg/m ³ (CFK-vrij)
B	BINNENPLAAT	Aluminiumfolie stucco **	RAL 9002 Grey White
D	AFDICHTING	Polyurethaanschuim	

BESTELLING OP MAAT	KLEUR	DIKTE
Polyester silicone 25μ	Standaardkleuren *	x=40 mm
Polyester silicone 25μ	Standaardkleuren *	x=60 mm
Polyester silicone 25μ	Standaardkleuren *	x=80 mm
Polyester silicone 25μ	Standaardkleuren *	x=120 mm
Plastisol 200μ (HPS)	Buitenplaat standaardkleuren * MEERPRIJS	

OPMERKINGEN

Instelkost	Bij bestellingen van minder dan 100 m ²	
Minimum afname	Per kleur / dikte / lengte	3 panelen

STATISCHE EIGENSCHAPPEN

NOMINALE DIKTE	GEWICHT	U-WAARDE *	R-WAARDE *
mm	kg/m ²	W/m ² .K	m ² .K/W
40	9,51	0,41	2,45
60	10,30	0,30	3,40
80	11,10	0,24	4,25
120	15,69	0,17	6,00

Montage JI Onduroof Eco, zie pagina 125.

* Zie kleurenkaart op pagina 178-179.

** Voor een esthetisch hogere waarde (egale binnenzijde) adviseren wij u ons sandwich dakpaneel met metaalplaat aan de binnenzijde type JI Onduroof, zie pagina 103.