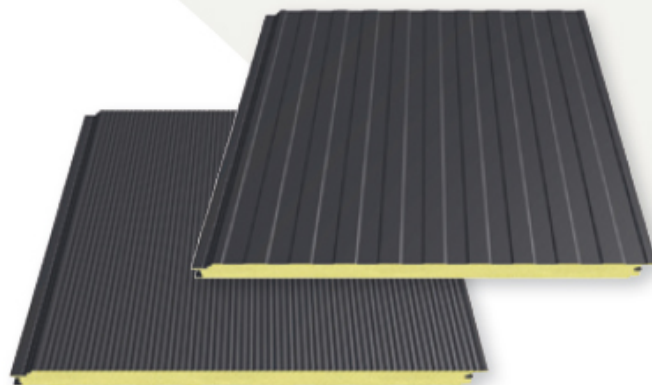
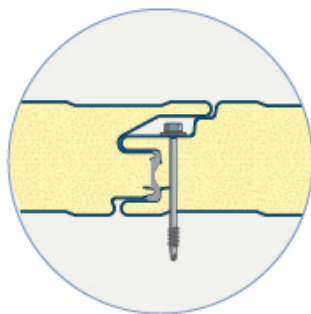


GEISOLEERDE PANELEN

Ji WALL 1000 VB 60 / 80 / 100 / 120 mm

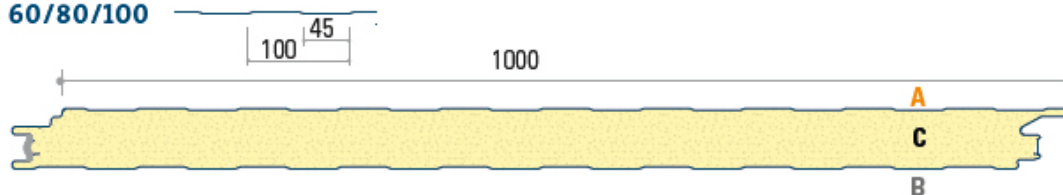
Sandwichpaneel wand

VERBORGEN BEVESTIGING

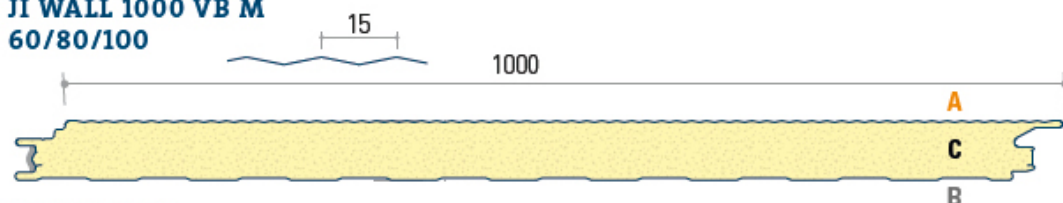


Ji WALL 1000 VB L
60/80/100

min. lengte 2,50m - max. lengte 13 m.



Ji WALL 1000 VB M
60/80/100



TOEPASSING

isolerend wandpaneel

industriële gebouwen | residentiële gebouwen ...

STANDAARDUITVOERINGEN

A	BUITENPLAAT sendzimir verzinkt	profiel: gelinieerd L of microrib M dikte: 0,60mm afwerking: polyester 25 μ (RAL 9002, 9010, 1015, 6011, 9006, 7035*) optioneel: plastisol 200 μ (white 101, goosewing grey 10A05, mushroom 10B19*) of pvdf 25 μ (RAL 9006, 9007*)
B	BINNENPLAAT sendzimir verzinkt	profiel: gelinieerd L afwerking: interieurcoating 15 μ wit
C	ISOLATIE hard polyurethaan-schuim (PUR)	densiteit: 45kg/m ³ brandklasse: (CFK-vrij) Ds3d0

BESTELLING OP MAAT

PANEELDIKTE		60mm	80mm	100mm	NIEUW: 120mm
polyester silicone 25 μ					
plastisol 200 μ (leder) of pvdf 25 μ	MEERPRIJS				
plastisol 200 μ (HPS)	MEERPRIJS				
isolatie PIR (betere brandklasse) Bs2d0					
bij bestellingen van minder dan 100m ² : INSTELKOSTEN					
minimum afname per kleur / dikte / lengte: 3 panelen					

* Gelieve onze commerciële dienst te raadplegen voor kleuren buiten ons standaardgamma.



IN VOORRAAD

JI Wall 1000 VB M
polyester silicone 25µ
metallic grijs RAL 9006

stocklengtes 3m, 3m50, 4m,
4m50, 5m, 5m50, 6m

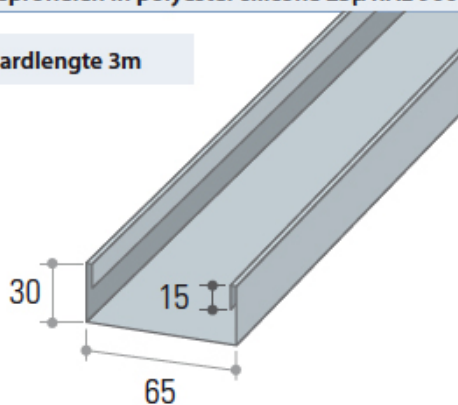
PANEELDIKTE 60mm (PUR)



IN VOORRAAD

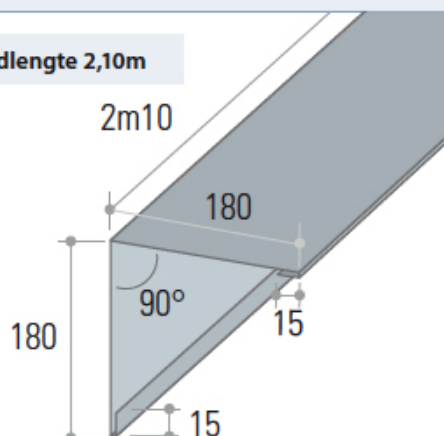
afwerkingsprofielen in polyester silicone 25µ RAL 9006

standaardlengte 3m



U-profiel 65

standaardlengte 2,10m



buitenhoek

MAATWERK AFWERKINGSPROFIELEN OP AANVRAAG

STATISCHE EIGENSCHAPPEN

NOMINALE DIKTE	GEWICHT	U-WAARDE *	R-WAARDE *	VELD-MOM. MAX.	STEUNPUNT-MOM. MAX.	I	W	OPLEG-REACTIE
mm	kg/m ²	W/m ² .K	m ² .K/W	kg.m	kg.m	cm ⁴	cm ³	kg
60	11,79	0,34	2,80	300	300	99,2	31	1485
80	12,59	0,27	3,60	406	406	180,8	42	1650
100	13,39	0,22	4,30	512	512	286,6	54	1815
120	14,19	0,18	5,55	682	682	427,2	71	1815

OVERSPANNINGSTABEL

BELASTING	DIKTE	GORDINGAFSTAND				GORDINGAFSTAND			
		m				m			
		DOORBUIGING				DOORBUIGING			
kg/m ²	mm	L/150	L/200	L/250	L/300	L/150	L/200	L/250	L/300
60	60	5,17	4,75	4,39	4,07	5,47	5,47	5,29	5,00
	80	6,50	6,00	5,40	4,95	6,25	6,25	6,25	6,18
80	60	4,50	4,13	3,80	3,50	4,91	4,91	4,65	4,36
	80	5,30	5,04	4,50	4,16	5,70	5,70	5,65	5,46
100	60	4,04	3,71	3,35	3,02	4,50	4,50	4,20	3,85
	80	4,56	4,38	3,98	3,66	5,19	5,19	5,07	4,72
120	60	3,69	3,36	2,97	2,67	4,16	4,16	3,79	3,43
	80	4,10	3,95	3,62	3,25	4,63	4,63	4,45	4,13
140	60	3,36	3,04	2,67	2,38	3,79	3,79	3,44	3,09
	80	3,77	3,63	3,30	2,94	4,19	4,19	4,00	3,53
160	60	3,04	2,79	2,42	2,11	3,48	3,48	3,16	2,81
	80	3,47	3,34	3,04	2,68	3,79	3,79	3,60	2,80

Bv. Bij belasting van 60kg/m², materiaal met een dikte van 60mm en een doorbuigingseis van L/150 is de maximale gordingafstand 5,17m.

* U-waarde volgens NBN EN 14509 en R-waarde volgens NBN B62-002

